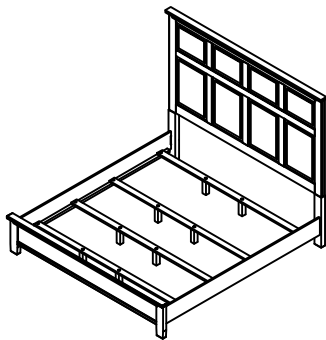





## ASSEMBLY INSTRUCTION / INSTRUCTION D'ASSEMBLAGE


ITEM NO :1447K-1/2/3 EK King Bed / Tres Grand Lit  
 :1447K-1 King Headboard / Tête De Lit -Tres grand lit  
 :1447K-2 King Storage Footboard w/Slats / Pied de lit avec tiroir et lattes – Tres grand lit  
 :1447-3 King/Queen Side Rails/ Longeron de côtés – Tres grand lit/ Grand lit




Thank you for purchasing this product. Please take time to read and follow the instructions below. Check that you have all parts and hardware before assembly. Parts apparently missing are often found in the packing materials. If you do not have all the parts listed, have your dealer contact us and they will be sent to you immediately.

Merci d'avoir acheté ce produit de qualité. Vérifiez avant le montage que vous avez toutes les pièces et fixations. Les pièces qui semblent manquer se trouvent souvent dans les matériaux d'emballage. Si vous n'avez pas toutes les pièces de la liste, demandez à votre détaillant et nous vous les enverrons immédiatement.




 it is recommended to install protective pads under all legs and supports to avoid damage or scratches when placing furniture on a wood floor or other hard surface, and to limit indentation and prevent discoloration if placing on carpet.

 Il est recommandé de placer des coussins protecteurs sous tous les pieds et toutes les bases des meubles pour éviter d'endommager ou d'égratigner les planchers en bois ou autres surfaces dures, et pour limiter l'empreinte et empêcher la décoloration quand les meubles reposent sur la moquette.


### 1447K-1 PART LIST / LISTE DE PIÈCES

NO.	DESCRIPTION	SKETCH	QTY
A	Headboard / Tête de lit		1pc

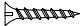
### 1447K-2 PART LIST / LISTE DE PIÈCES

B	Footboard / Pied de lit avec rangement		1pc
C	Slat / Lattes		4pcs
D	Support leg for Footboard / Piedde tiroir pour pied de lit		8pcs

### 1447-3 PART LIST / LISTE DE PIÈCES

E	Side Rail / Longeron de côtés		2pcs
---	-------------------------------	---	------

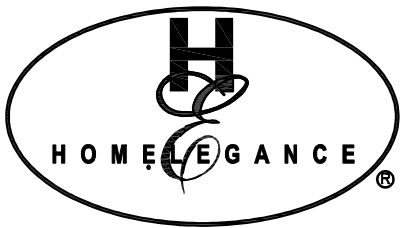
### HARDWARE LIST/ LISTE DE QUINCAILLERIE

NO.	SKETCH	DESCRIPTION	SIZE	QTY
1		Wood screw/ Vis	#8 x 5/32" x 1-1/4"	8pcs

\* ABOVE HARDWARE ARE PACKED IN #1447K-2 FOR ASSEMBLY

\*\* Screwdriver not provided

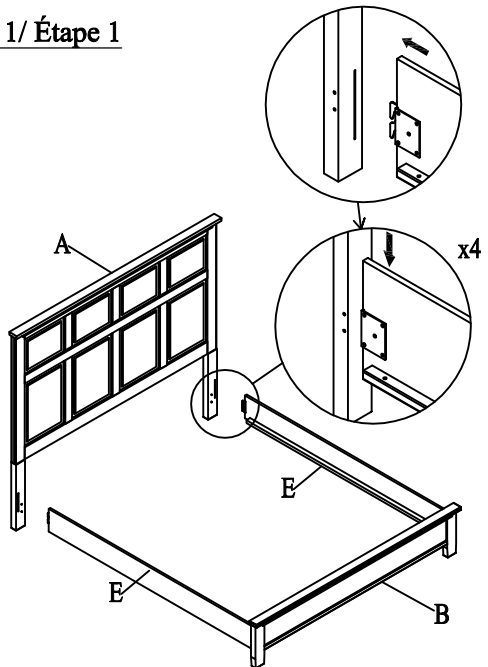




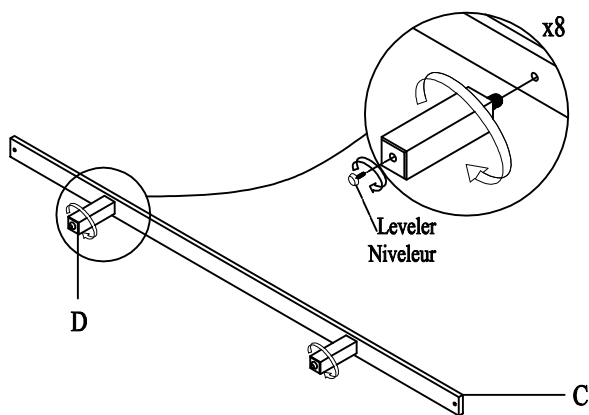
ASSEMBLY INSTRUCTION /  
INSTRUCTION D'ASSEMBLAGE

ITEM NO :1447K-1/2/3 EK King Bed / Tres Grand Lit  
 :1447K-1 King Headboard / Tête De Lit -Tres grand lit  
 :1447K-2 King Storage Footboard w/Slats / Pied de lit avec tiroir et lattes – Tres grand lit  
 :1447-3 King/Queen Side Rails/ Longerons de côtés – Tres grand lit/ Grand lit

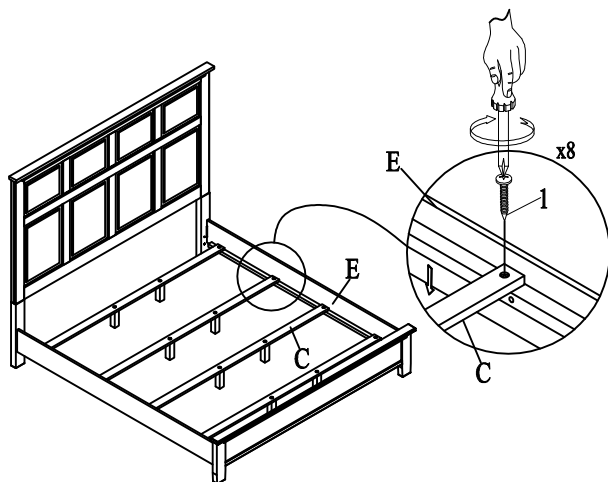
Step 1/ Étape 1



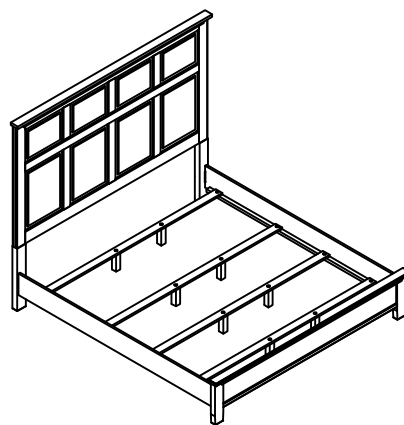
Step 2/ Étape 2



Step 3/ Étape 3



ASSEMBLY COMPLETED/  
ASSEMBLAGE COMPLETÉ



DO NOT TIGHTEN BOLTS UNTIL COMPLETELY ASSEMBLED.  
NE PAS SERRER LES BOULONS JUSQU'À CE QUE LE MONTAGE SOIT COMPLETMENT TERMINE.