



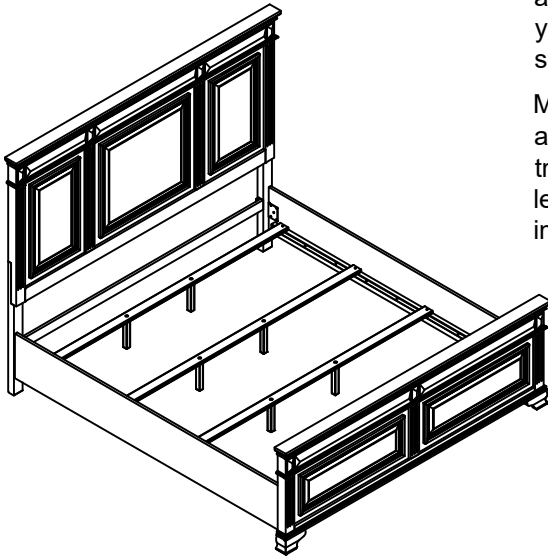
# ASSEMBLY INSTRUCTION INSTRUCTION D'ASSEMBLANCE

ITEM NO : 1449K-1/-2/3 KING BED/ TRES GRAND LIT

- 1449K-1 KING HEADBOARD/ TÊTE DE LIT -TRES GRAND LIT  
 1449K-2 KING FOOTBOARD AND SLATS /  
 PIED ET LATTES DE LIT - TRES GRAND LIT  
 1449-3 QUEEN / EK SIDE RAILS /  
 LONGERONS - TRES GRAND LIT / GRAND LIT

Thank you for purchasing this product. Please take time to read and follow the instructions below. Check that you have all parts and hardware before assembly. Parts apparently missing are often found in the packing materials. If you do not have all the parts listed have your dealer contact us and they will be sent to you immediately

Merci d'avoir acheté ce produit de qualité. Vérifiez avant le montage que vous avez toutes les pièces et fixations. Les pièces qui semblent manquer se trouvent souvent dans les matériaux d'emballage. Si vous n'avez pas toutes les pièces de la liste, demandez à votre détaillant et nous vous les enverrons immédiatement.



It is recommended to install protective pads under all legs and supports to avoid damage or scratches when placing furniture on a wood floor or other hard surface, and to limit indentation and prevent discoloration if placing on carpet

Il est recommandé de placer des coussins protecteurs sous tous les pieds et toutes les bases des meubles pour éviter d'endommager ou d'égratigner les planchers en bois ou autres surfaces dures, et pour limiter l'empreinte et empêcher la décoloration quand les meubles reposent sur la moquette.

## 1449K-1 PARTS LIST / LISTE DE PIÈCES

| NO. | SKETCH | DESCRIPTION                    | Q'Ty |
|-----|--------|--------------------------------|------|
| A   |        | KING HEADBOARD/<br>TÊTE DE LIT | 1 PC |

## 1449K-2 PARTS LIST / LISTE DE PIÈCES

| NO. | SKETCH | DESCRIPTION                              | Q'Ty  |
|-----|--------|--|-------|
| B   |        | KING FOOTBOARD /<br>PIED DE LIT          | 1 PC  |
| C   |        | SLATS/ LATTES                            | 4PCS  |
| D   |        | SUPPORT LEG /<br>SUPPORT POUR TRANSVERSE | 8 PCS |

## 1449-3 PARTS LIST / LISTE DE PIÈCES

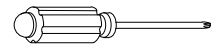
| NO. | SKETCH | DESCRIPTION          | Q'Ty  |
|-----|--------|----------------------|-------|
| E   |        | SIDE RAILS/ LONGERON | 2 PCS |

## HARDWARE LIST / LISTE DE QUINCAILLERIE

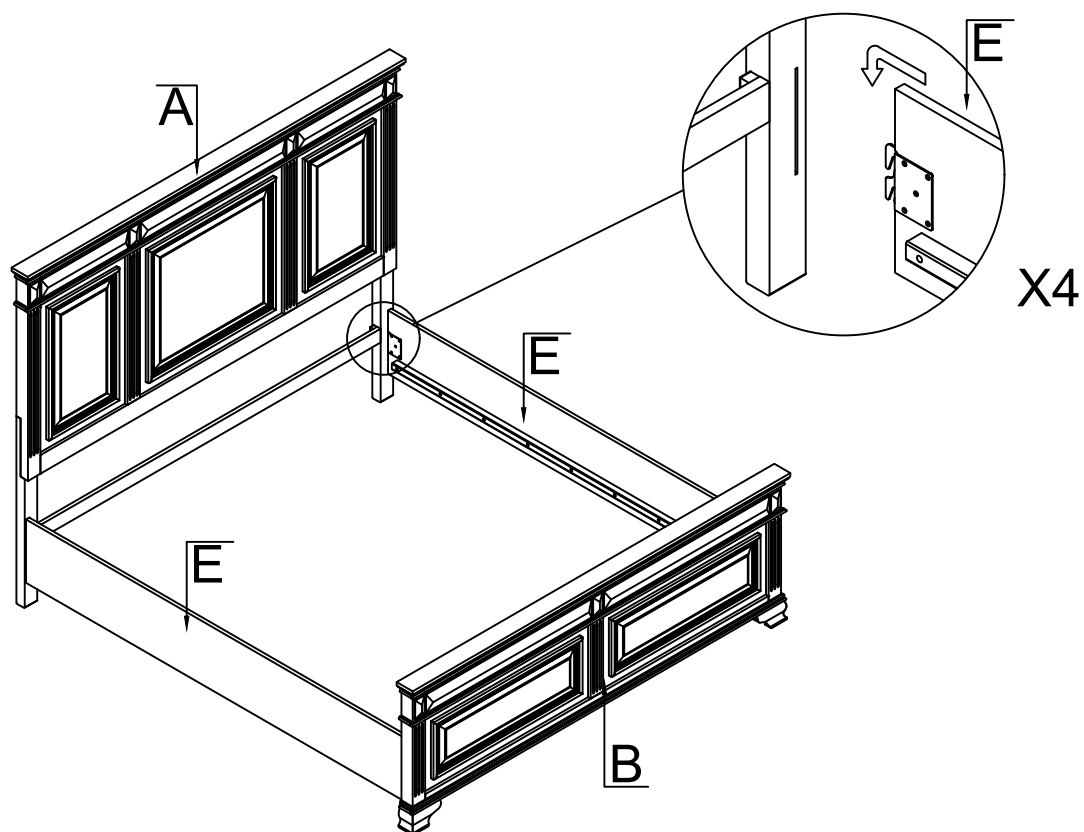
| NO. | SKETCH | DESCRIPTION                  | Q'Ty  |
|-----|--------|------------------------------|-------|
| 1   |        | Wood Crew / Vis<br>ø4 x 25mm | 8 PCS |

\*ABOVE HARDWARE ARE PACKED IN #1449K-2 FOR ASSEMBLY

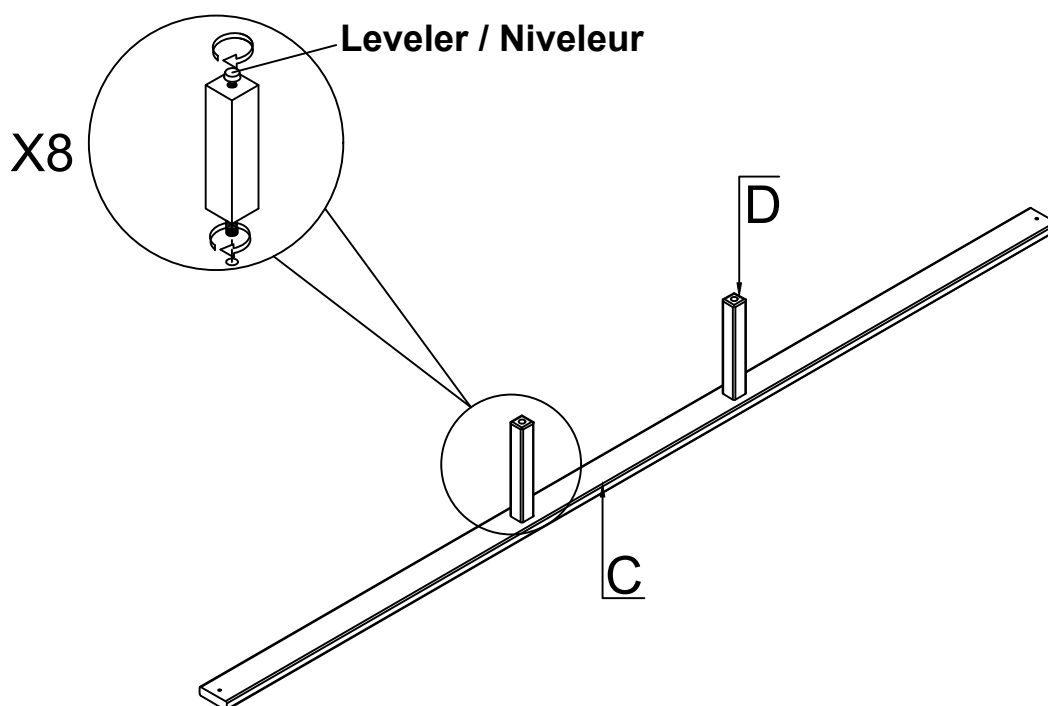
\*\* Screw driver (not provided)



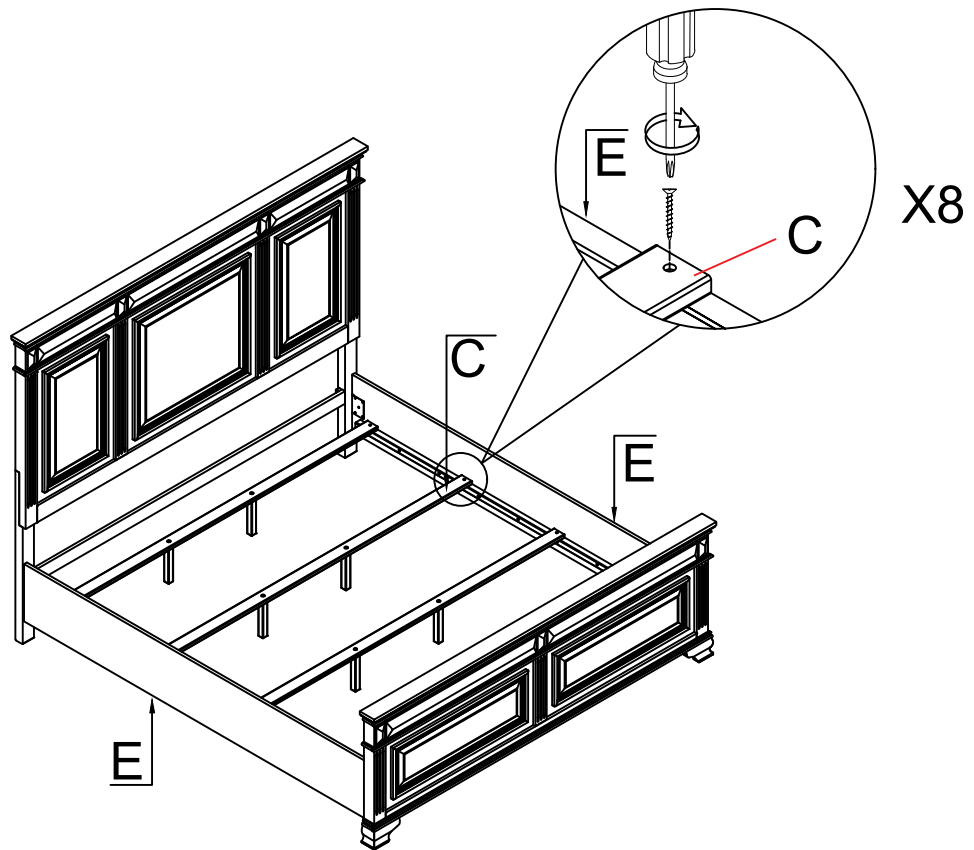
## STEP 1 / ÉTAPE 1



## STEP 2 / ÉTAPE 2



**STEP 3 / ÉTAPE 3**



**STEP 4 / ÉTAPE 4**

