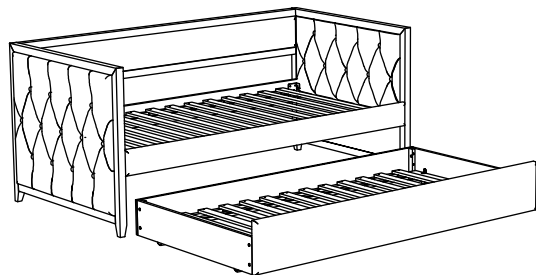




# ASSEMBLY INSTRUCTION INSTRUCTION D' ASSEMBLAGE

ITEM NO : 4978-A Daybed (1/2) Side Arms, Slats

4978-B Daybed (2/2) Daybed Back Panel, Side Rails, Trundle Front Panel, Back Panel, Trundle Side Panels, Hardware.



Thank you for purchasing this product. Please take time to read and follow the instructions below. Check that you have all parts and hardware before assembly. Parts apparently missing are often found in the packing materials. If you do not have all the parts listed, have your dealer contact us and they will be sent to you immediately.

Merci d'avoir acheté ce produit. Veuillez lire et suivre les instructions ci-dessous. Vérifiez avant le montage que vous avez toutes les pièces et fixations. Les pièces qui semblent manquer se trouvent souvent dans les matériaux d'emballage. Si vous n'avez pas toutes les pièces de la liste, demandez à votre détaillant et nous vous les enverrons immédiatement.



It is recommended to install protective pads under all legs and supports to avoid damage or scratches when placing furniture on a wood floor or other hard surface, and to limit indentation and prevent discoloration if placing on carpet.



Il est recommandé de placer des coussins protecteurs sous tous les pieds et toutes les bases des meubles pour éviter d'endommager ou d'égratigner les planchers en bois ou autres surfaces dures, et pour limiter l'empreinte et empêcher la décoloration quand les meubles reposent sur la moquette.



Hardware may loosen over time. Periodically check to make sure all connections are tight. Re-tighten if necessary.



Le matériel peut se desserrer au fil du temps. Vérifiez périodiquement que toutes les connexions sont serrées. Serrer à nouveau si nécessaire.

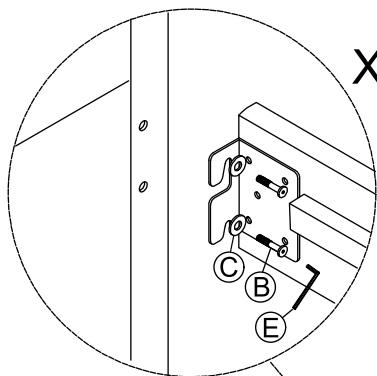
4978-A PARTS LIST / LISTE DE PIÈCES				4978-B PARTS LIST / LISTE DE PIÈCES			
NO	DESCRIPTION	SKETCH	QTY	NO	DESCRIPTION	SKETCH	QTY
1	Daybed Side Panel ( L ) / Plaquette de côté		1 pc	5	Daybed Back Panel / Plaquette arrière		1 pc
2	Daybed Side Panel ( R ) / Plaquette de côté		1 pc	6	Daybed Side Rail / Longeron		2 pcs
3	Daybed Slat / Lattes de Lit		13 pcs	7	Trundle Front Panel / Plaquette avant		1 pc
4	Trundle Slat / Lattes de lit gigogne		13 pcs	8	Trundle Side Panel / Plaquette de côté		2 pcs
				9	Trundle Back Panel / Plaquette arrière		1 pc

HARDWARE LIST / LISTE DE QUINCAILLERIE							
DAYBED/ LIT DE REPOS				TRUNDLE/ LIT GIGOGNE			
NO	DESCRIPTION	SKETCH	QTY	NO	DESCRIPTION	SKETCH	QTY
A	JCBC Bolt / Boulon M6 x 50mm		4 pcs	F	JCBC Bolt / Boulon M6 x 30mm		20 pcs
B	JCBC Bolt / Boulon M6 x 30mm		8 pcs	G	Flat Washer / Rondelle Plate M6 x 19mm		12 pcs
C	Flat Washer / Rondelle Plate ( 2mm Thk )		12 pcs	H	CSK Screw / Vis M4 x 25mm		20 pcs
D	CSK Screw / Vis M4 x 25mm		26 pcs	I	CSK Screw / Vis M3.5 x 16mm		16 pcs
E	Allen Key / Cle Allen		1 pc	J	Roller / Rouleau		4 pcs

\*ABOVE HARDWARE ARE PACKED IN 4978-B.

STEP 1 / ÉTAPE 1

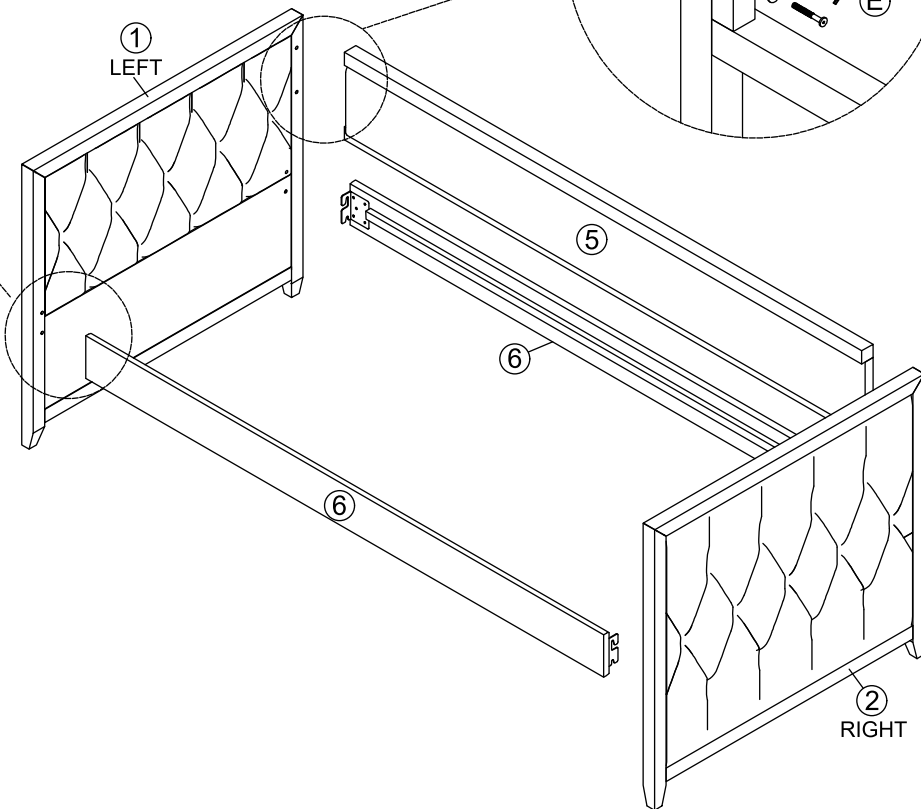
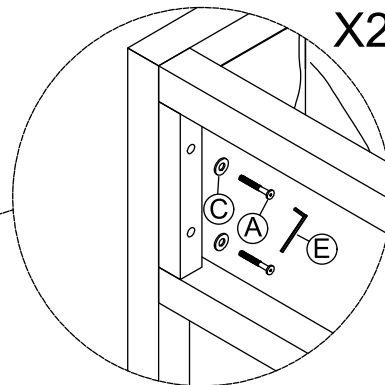
X4



① LEFT

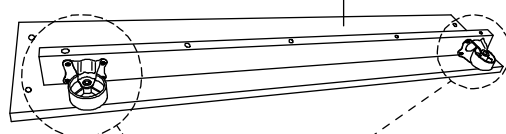
STEP 2 / ÉTAPE 2

X2



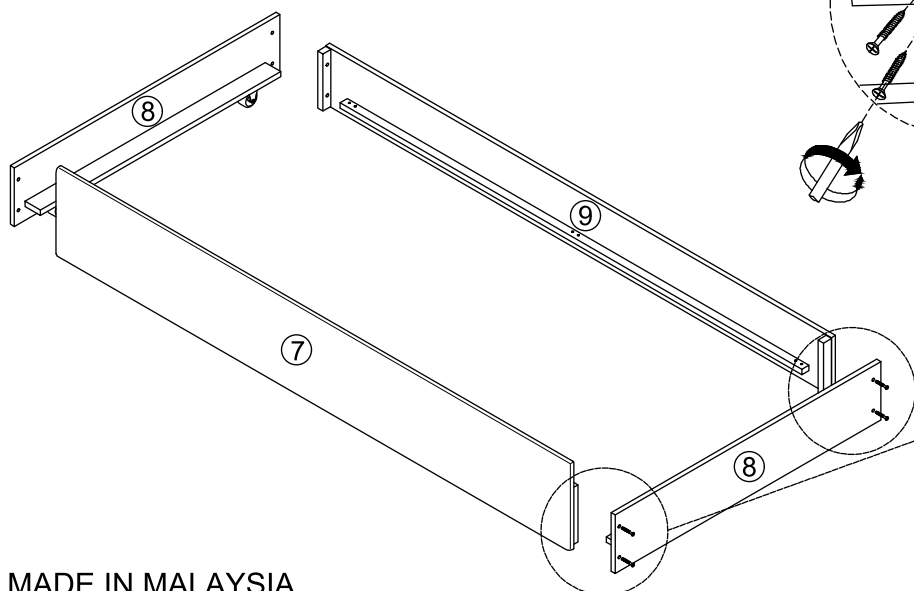
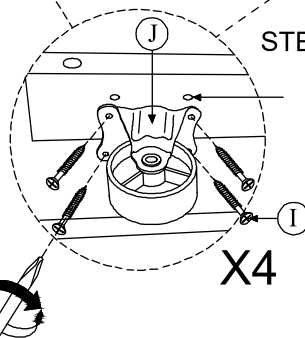
② RIGHT

⑧



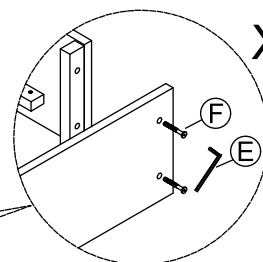
STEP 3 / ÉTAPE 3

X4

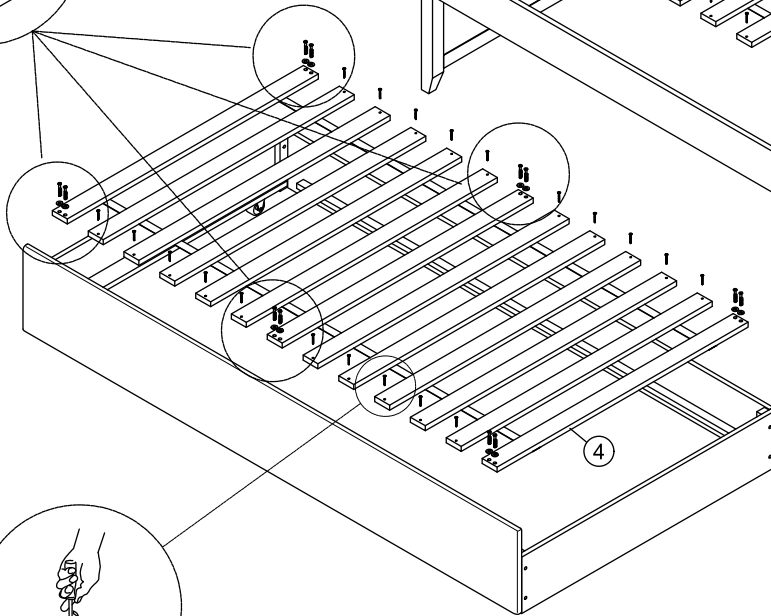
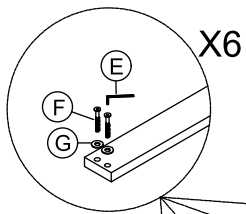


X4

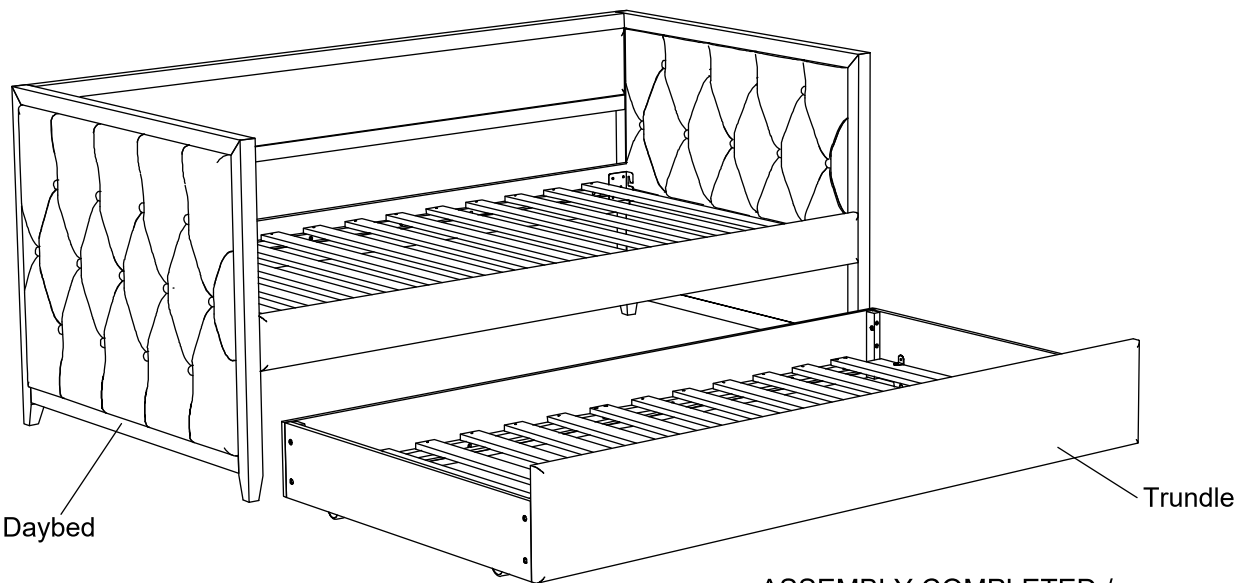
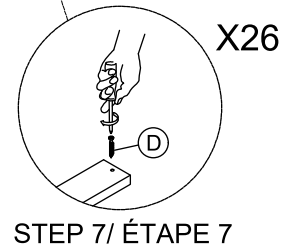
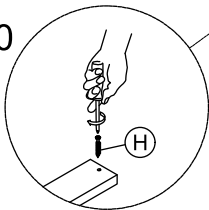
STEP 4 / ÉTAPE 4



STEP 5 / ÉTAPE 5



X20



ASSEMBLY COMPLETED /  
ASSEMBLAGE COMPLETÉ