



ASSEMBLY INSTRUCTIONS INSTRUCTIONS D'ASSEMBLAGE

ITEM NO: 2322F-1/-2/-3 FULL BED / LIT DOUBLE

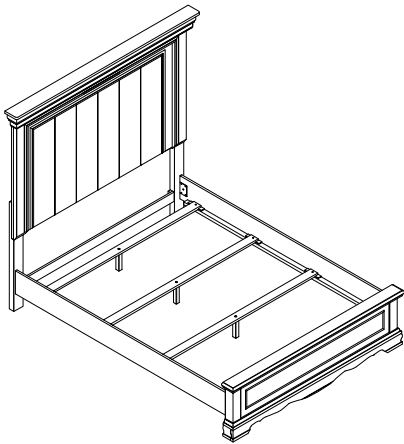
2322F-1 FULL HEADBOARD/ TÊTE DE LIT - LIT DOUBLE

2322F-2 FULL FOOTBOARD, SLAT& SUPPORT LEG / PIED DE LIT - LIT DOUBLE & LATTES

2322T-3 TWIN / FULL SIDE RAIL / LONGERONS - LIT JUMEAU / LIT DOUBLE

Thank you for purchasing this product. Please take time to read and follow the instructions below. Check that you have all parts and hardware before assembly. Parts apparently missing are often found in the packing materials. If you do not have all the parts listed, have your dealer contact us and they will be sent to you immediately.

Merci d'avoir acheté ce produit. Veuillez lire et suivre les instructions ci-dessous. Vérifiez avant le montage que vous avez toutes les pièces et fixations. Les pièces qui semblent manquer se trouvent souvent dans les matériaux d'emballage. Si vous n'avez pas toutes les pièces de la liste, demandez à votre détaillant et nous vous les enverrons immédiatement.



It is recommended to install protective pads under all legs and supports to avoid damage or scratches when placing furniture on a wood floor or other hard surface, and to limit indentation and prevent discoloration if placing on carpet.



Il est recommandé de placer des coussins protecteurs sous tous les pieds et toutes les bases des meubles pour éviter d'endommager ou d'égratigner les planchers en bois ou autres surfaces dures, et pour limiter l'empreinte et empêcher la décoloration quand les meubles reposent sur la moquette.



Hardware may loosen over time. Periodically check to make sure all connections are tight. Re-tighten if necessary.



Le matériel peut se desserrer au fil du temps. Vérifiez périodiquement que toutes les connexions sont serrées. Serrer à nouveau si nécessaire.



Foundation/box spring required, sold separately.



Fondation/sommier tapissier requis, vendu séparément.

2322F-1 PART LIST/ LISTE DE PIÈCES

No.	Sketch	Description	Q'ty
1		Full Headboard / Tête De Lit - Lit Double	1PC

2322F-2 PARTS LIST/ LISTE DE PIÈCES

2		Full Footboard / Pied De Lit - Lit Double	1PC
3		Slats / Lattes	4PCS
4		Support Legs / Support Pour Transverses	4PCS

2322T-3 PART LIST/ LISTE DE PIÈCES

5		Twin/Full Side Rails / Longerons - Lit Jumeau / Lit Double	2PCS
---	--	--	------

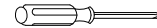
HARDWARE LIST/ LISTE DE QUINCAILLERIE

No.	Description	Size	Sketch	Q'ty
A	Screw / Vis	# 4 x 30mm		8PCS

** ABOVE HARDWARE ARE PACKED IN 2322F-2 FOR ASSEMBLY

** Le quincaillerie au dessus est dans 2322F-2 pour l'assemblage

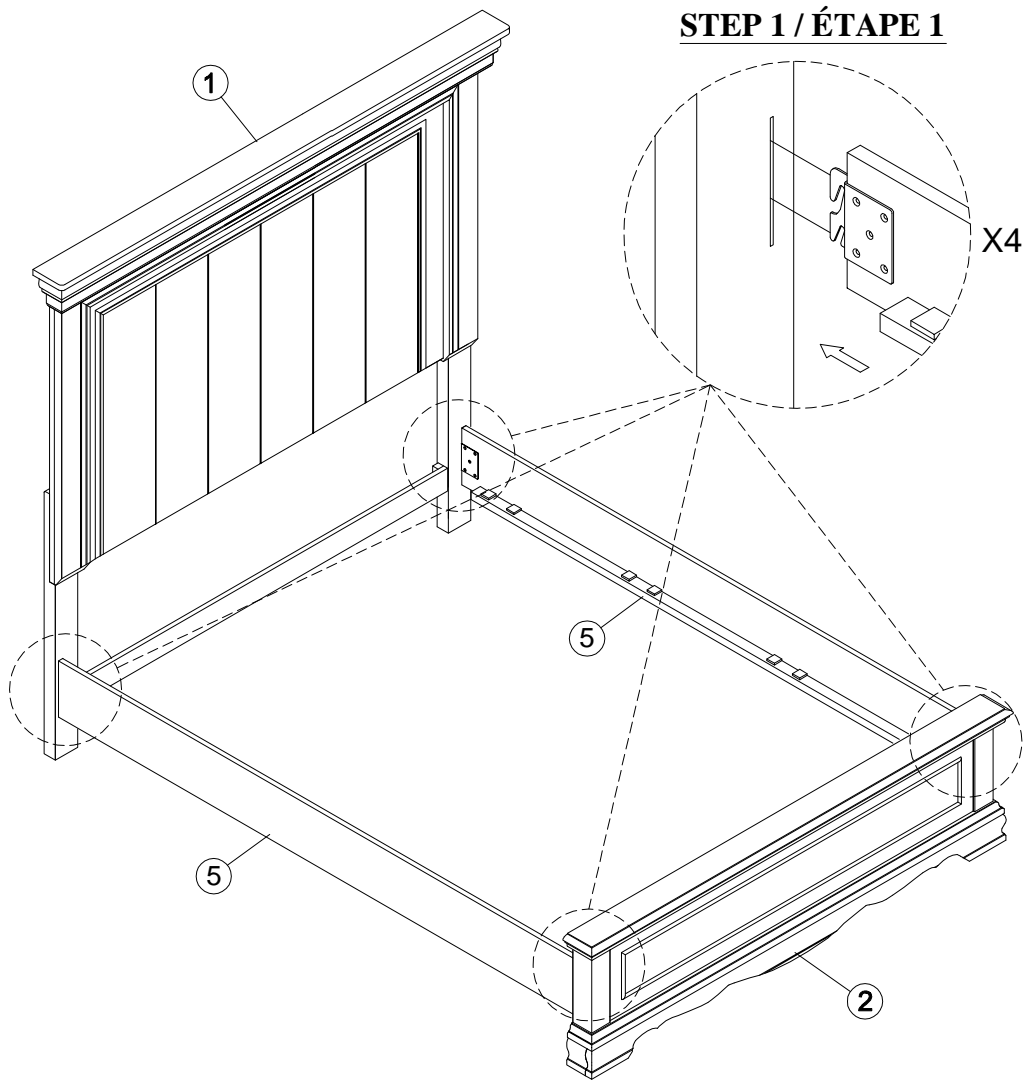
** SCREWDRIVER (NOT PROVIDED).



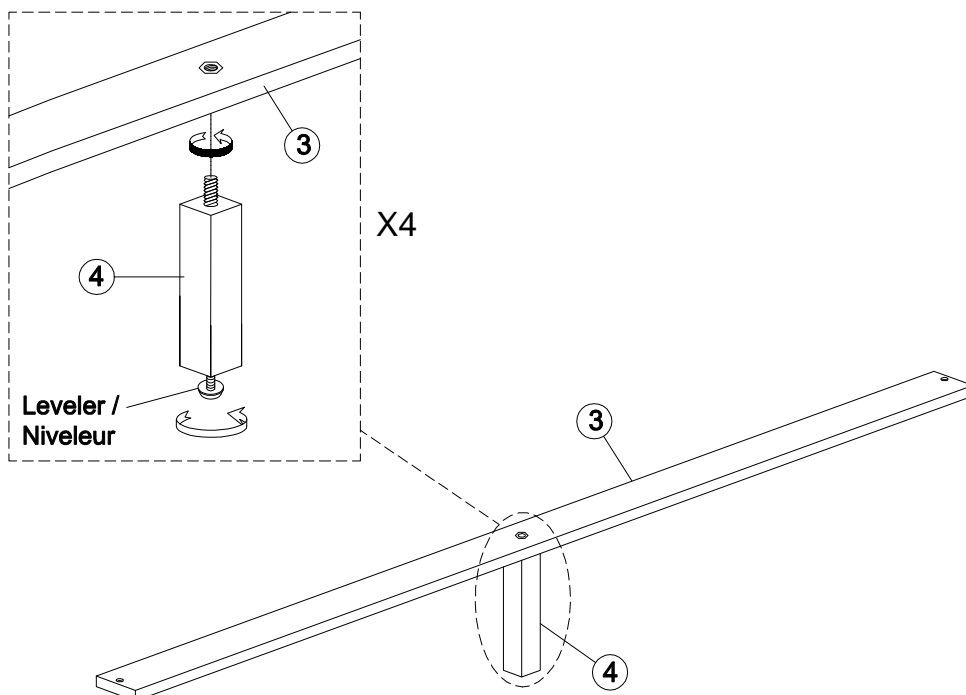
** Tournevis (Not Fourni)

** Do Not Tighten Screw Until Completely Assembled / Ne Pas Serrer Les Vis Jusqu'à Ce Que Le Montage Soit Completment Termine.

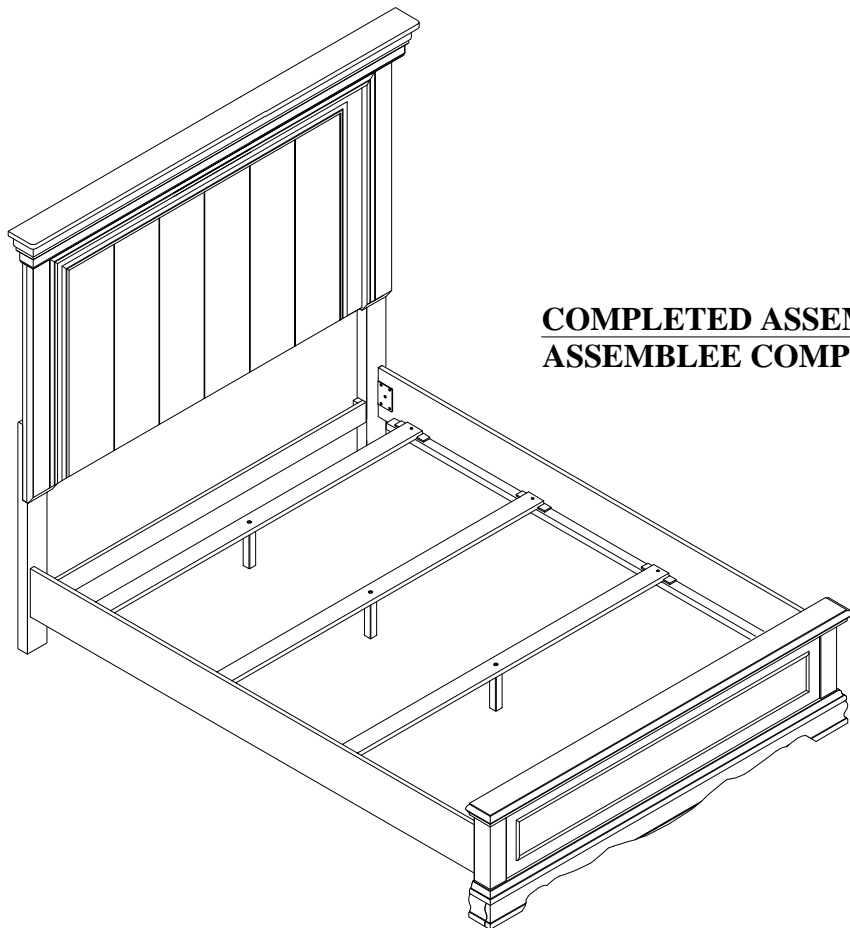
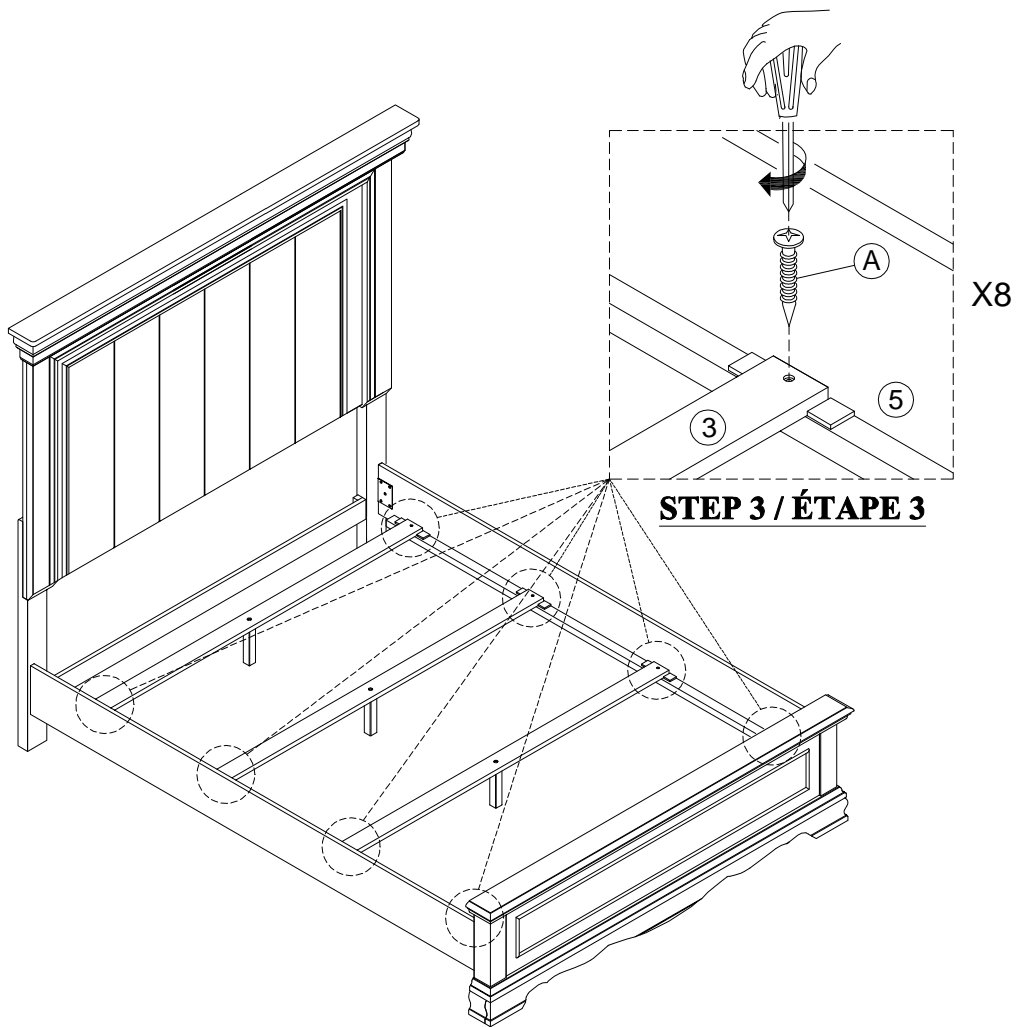
STEP 1 / ÉTAPE 1



STEP 2 / ÉTAPE 2



** Do Not Tighten Screw Until Completely Assembled / Ne Pas Serrer Les Vis Jusqu'à Ce Que Le Montage Soit Completent Termine.



** Do Not Tighten Screw Until Completely Assembled / Ne Pas Serrer Les Vis Jusqu'à Ce Que Le Montage Soit Completent Termine.