

Thank you for purchasing this product. Please take time to read and follow instructions. Check that you have all parts and hardware before assembly. Parts apparently missing are often found in packing materials. If you do not have all parts listed, call us and they be sent to you immediately






Merci d'avoir acheté ce produit. Veuillez lire et suivre les instrunptions ci-dessous. Vérifiez avant le montage quevous avez toutes les pièces et fixation. Les pièces qui semblent manquer se trouvent souvent dans les matériaux d'emblage. Si vous n'avez pas toutes les pieces de la liste, appelez-nous et nous vous les enverrons immediatement.

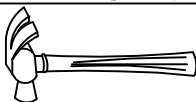
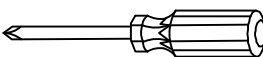
! It is recommended to install protective pads under all legs and supports to avoid damage or scratches when plaching furniture on a wood floor or other hard surface, and to limit indentation and prevent discoloration if placing on carpet.









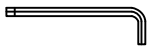
! Il est recommandé de placer des coussins protecteurs sous tous les pieds et toutes les bases des meubles pour éviter d'endommager ou d'égratigner les planchers en bois ou autres surfaces dures, et pour limiter l'empreinte et empêcher la décoloration quand les meubles reposent sur la moquette.

DO NOT TIGHTEN BOLTS UNTIL COMPLETELY ASSEMBLED.

NE PAS SERRER LES BOULONS JUSQU'À CE QUE LE MONTAGE SOIT COMPLETMENT TERMINE

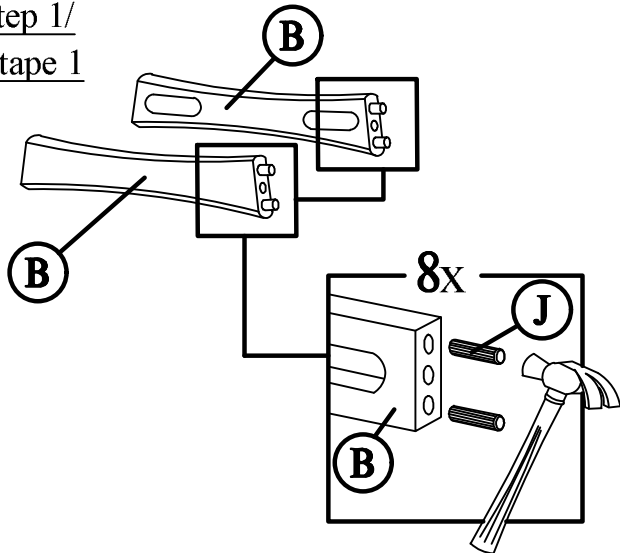
| PARTS LIST / LISTE DE PIECE | | | |
|-----------------------------|--|---|-------|
| NO. | DESCRIPTION | DRAWING | QTY |
| A | Leg Frame LSF/RSF Dossier de chaise |  | 4 pcs |
| B | Front & Back Rail / P |  | 4 pcs |
| C | Wooden Bar / L |  | 2 pcs |
| D | Back Rest P |  | 2 pcs |
| E | Cushion Seat / Siège coussiné |  | 2 pcs |

| Tools Required (Not provided) / Outil (Non inclus) | |
|---|---|
|  |  |

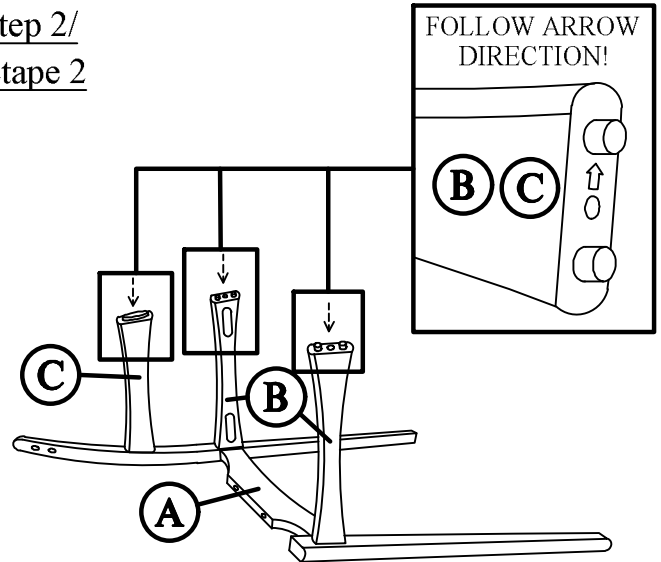
| HARDWARE LIST / LISTE DE QUINCAILLERIE | | | |
|--|--|---|--------|
| NO. | DESCRIPTION | DRAWING | QTY |
| F | M6 x 25mm JCBC Bolt / Boulon |  | 8 pcs |
| G | M6 x 50mm JCBC Bolt / Boulon |  | 8 pcs |
| H | 1/4 Spring Washer / Rondelle d'arret |  | 16 pcs |
| I | 8 x 30mm Wood Dowel / Goujon en bois |  | 4 pcs |
| J | 10 x 40mm Wood Dowel / Goujon en bois |  | 16 pcs |
| K | M8 x 32mm Screw / Vis |  | 8 pcs |
| L | M8 x 38mm Screw / Vis |  | 4 pcs |
| M | Wood Button / v |  | 8 pcs |
| N | M4 Allen Key / Clè allen |  | 1 pc |

**Above hardware are packed in 5629BES / 5629GYS /
5629RNS for assembly

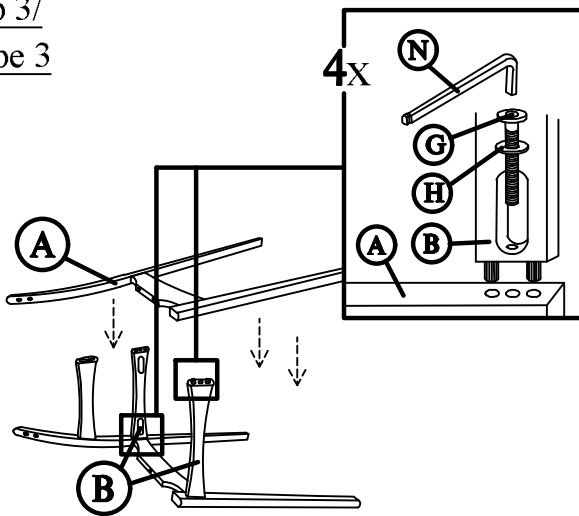
Step 1/
Étape 1



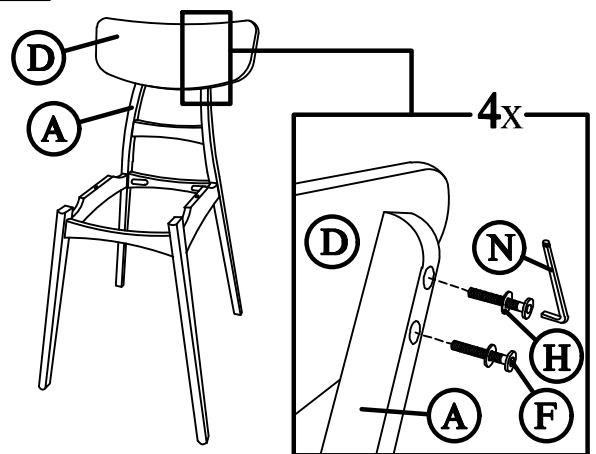
Step 2/
Étape 2



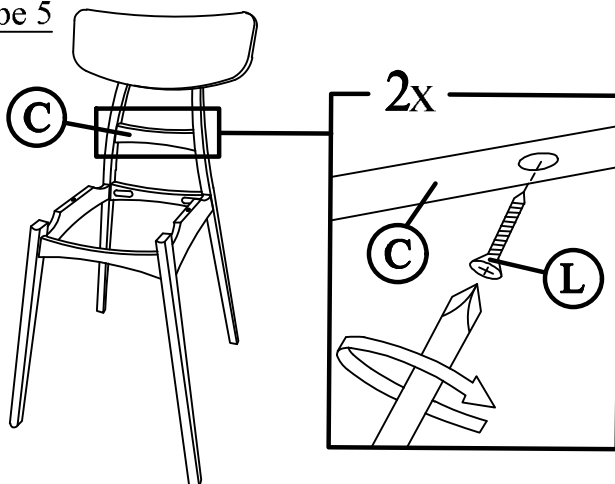
Step 3/
Étape 3



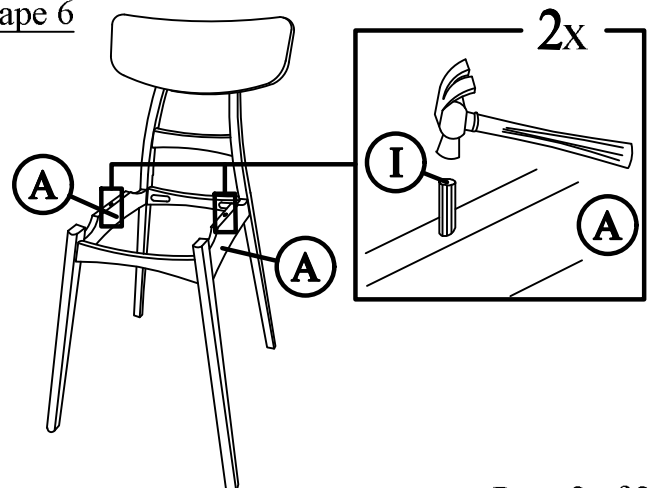
Step 4/
Étape 4



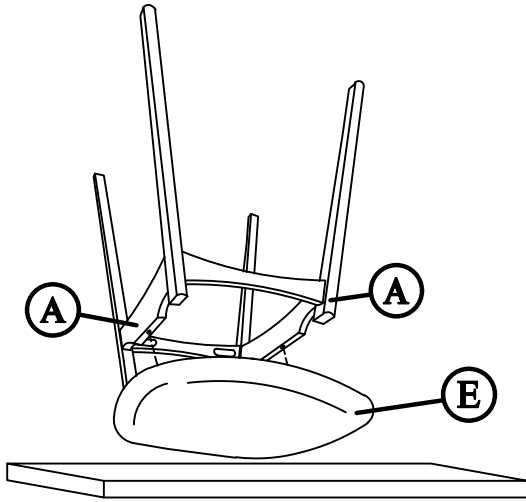
Step 5/
Étape 5



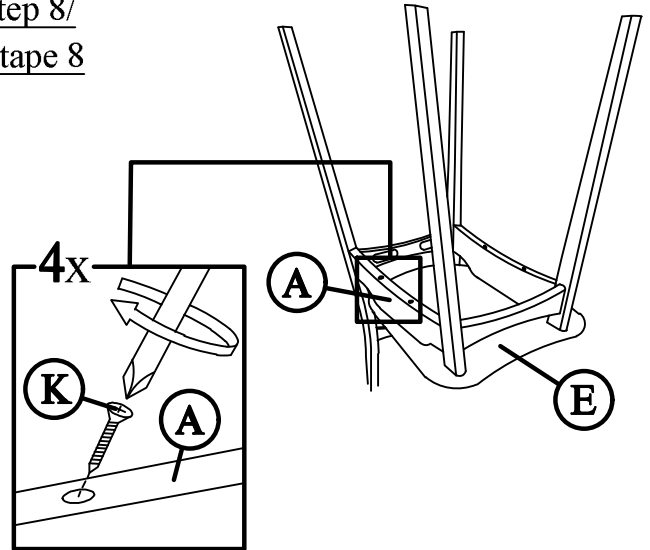
Step 6/
Étape 6



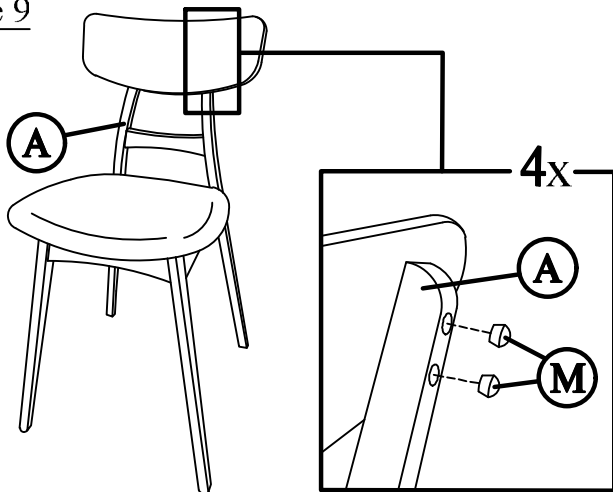
Step 7/
Étape 7



Step 8/
Étape 8



Step 9/
Étape 9



Step 10/
Étape 10

COMPLETED

